



DIE ENERGIEFAMILIE

WOHNEN

Luftwärmepumpen



Wir sorgen für Ihr Wohlbefinden.

Spitzentechnologie von IDM. Know-how vom Installateur.

www.idm-energie.com



NOCH NIE WAR ES SO EINFACH, FÜR WOHLBEFINDEN ZU SORGEN.



Einzigartig am Markt. Steuern Sie ihre neue IDM-Heizung ganz einfach mit dem Navigator®. Der Navigator® ist das Herzstück der IDM Systemtechnik. Mit dem Navigator regeln Sie ihre Heizung, egal ob über Mobil-Telefon, Tablet-PC oder ihrem Notebook.



Tausende Kunden sind bis zum heutigen Tag Teil der IDM Energiefamilie geworden und begeistert von dem Komfort und Spitzentechnologie, den unsere Produkte bieten.

Auch hunderte Installateure und Heizungsbauer im deutschsprachigen Raum sind begeisterte Botschafter von IDM. Denn gerade den Installateuren ist es wichtig, Produkte von einem Partner zu verkaufen, der hohe Qualität liefert. Das senkt die Beschwerderate. Und die ist bei IDM verschwindend gering.



Alle unsere Wärmepumpen sind Smart Grid ready. Smart Grids vernetzen Stromerzeuger, Kraftwerke und Stromverbraucher. Sie verteilen dadurch die Last im Netz intelligent. Die Wärmepumpe erfährt vom Stromanbieter, ob der Tarif gerade hoch, normal oder niedrig ist und reagiert dementsprechend. Das funktioniert schon heute mit den Informationen Ihrer Photovoltaik-Anlage.



ES GIBT VIELE GUTE GRÜNDE FÜR
EINE WÄRMEPUMPE VON IDM.

**DER WICHTIGSTE ABER IST: WIR
WACHEN ÜBER IHRE HEIZUNG
AUCH WENN ALLE SCHLAFEN.**



SMART NAVIGATOR

Sobald Ihre Wärmepumpe in Betrieb und am Internet angeschlossen ist, stehen die laufenden Betriebsdaten in der IDM-Cloud bereit. Das bedeutet: Sollte die Heizung einmal Schwierigkeiten haben, dann weiß unser Servicemann Bescheid, meist noch bevor Ihnen kalt werden könnte. Nach einer Ferndiagnose wird der Fall gelöst, bevor er zum Problem werden kann.

Complete

In unserem technischen Sprachgebrauch heißt diese Luftwärmepumpe Complete. Weil es unser Bestreben war, die Anlage so zu bauen, dass sie mit ganz einfachem Aufwand installiert und angeschlossen werden kann. Was Sie aus ihrem Urlaub unter all inklusive kennen, das macht Complete von IDM auch für Sie. Damit Wohnen und Wohlbefinden eins werden.

DIE IDM SYSTEMTECHNIK

Egal ob unsere Entwicklung der Heißgasladetechnik HGL, die energie-sparender arbeitet als andere Anlagen, unsere Schichtspeichertechnik, die für perfekte Energienutzung sorgt oder die hygienische Frischwasser-Technik, die bakterienfreies Frischwasser genau dann bereit stellt, wann Sie es benötigen. Unsere Forschungs- und Entwicklungsabteilung entwickelt schon seit mehr als 30 Jahren Lösungen, die unsere Kunden lieben.

KÜHLUNG

Angenehmes Raumklima über das Heizungssystem auch im Sommer, weil unsere Anlagen auch kühlen können.

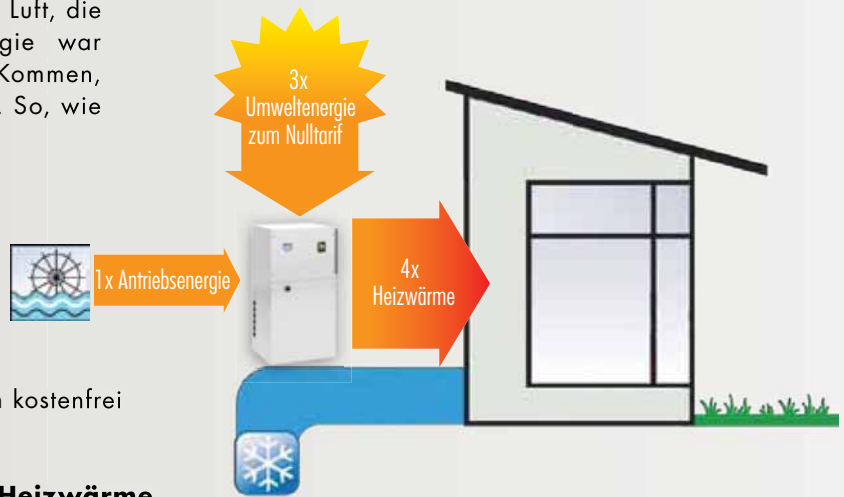
Mit der Einbindung anderer Energielieferanten wie z.B. kostenloser Sonnenenergie sollte Ihnen die Entscheidung für eine Luftwärmepumpe von IDM sehr einfach fallen.



WIE FUNKTIONIERT EIGENTLICH EINE LUFTWÄRME-PUMPE VON IDM?

Luft zum Atmen wird Luft zum Heizen:

IDM nutzt, was schon da ist: Energie, die man nicht kaufen muss. Bei der Luftwärmepumpe ist die Luft, die wir atmen, Energielieferant. Fossile Energie war gestern, heute sind moderne Systeme im Kommen, die Energie sparen und die Umwelt schonen. So, wie die Produkte aus der IDM-Energiefamilie.



Extrem sparsam:

Wärme und Energie aus der Natur steht Ihnen kostenfrei zur Verfügung – ein Vorteil, der sich auszahlt:

$$3 \times \text{Umweltenergie} + 1 \times \text{Strom} = 4 \times \text{Heizwärme}$$

DAS BESTE AUS UMWELTENERGIE:

NATÜRLICH UND SAUBER

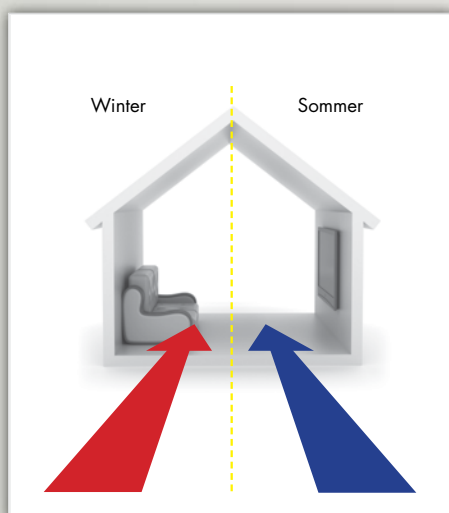


KOMFORTABEL



VIELSEITIG

WARMWASSER AUF ABRUF



Kühlung:

Erfrischende Abkühlung für heiße Sommertage. Wenn Sie wie bei Öl oder Holz mit Feuer heizen, können Sie nicht kühlen. Die IDM Luftwärmepumpe kann kühlen. Sie dreht Ihren Prozesse um: Sie entzieht dem Raum über Wand- oder Fussbodenheizung die Wärme und gibt sie an die Außenluft ab. Sie erreichen eine hohe Kühlleistung und sparen den Mehraufwand einer Klimaanlage.

Wird die Wärmepumpe mit Ökostrom (z.B. Wasserkraft, Photovoltaik) betrieben, ist der ganze Vorgang der Energiegewinnung vollkommen emissionsfrei und CO₂-neutral. So erweisen uns die natürlichen Ressourcen der Erde auch in Zukunft einen guten Dienst.



TERRA IL COMPLETE

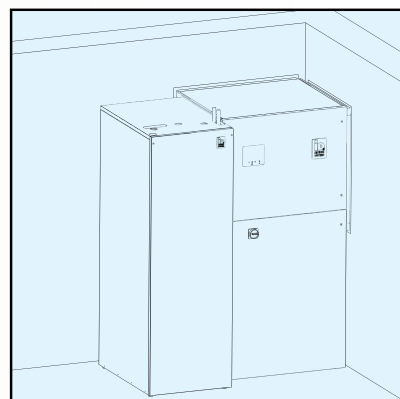


HOHER KOMFORT - HOHE LEISTUNG

Ein Spitzengerät, das einfach zu bedienen ist, wenig Platz braucht und hocheffizient arbeitet: Die TERRA IL ist eine Luftwärmepumpe, die sich im Haus mit einer Ecke begnügt und mit einem 300l Hygienik hohen Warmwasserkomfort bietet. Der geprüfte COP von 4,23 verschafft Ihnen eine niedrige Stromrechnung und der NAVIGATOR Regler macht die TERRA IL Complete Smart Grid, Smart Web und Smart Phone fähig.

Ihre Vorteile:

- geringer Stromverbrauch
- hoher Komfort
- wenig Platzbedarf
- moderne, zukunftsweisende Regelung



Innenaufstellung einer TERRA IL Complete mit 300l Hygienik im Eck

TERRA ML COMPLETE

HEIZLEISTUNG GANZ NACH BEDARF

In einem kalten Winter braucht man natürlich höhere Heizleistungen im Haus als im Frühling, Herbst oder Sommer. Die TERRA ML modulierende Luftwärmepumpe nimmt darauf Rücksicht und liefert zum Beispiel in der Ausführung TERRA ML 6 Complete zwischen 2 und 8 kW.

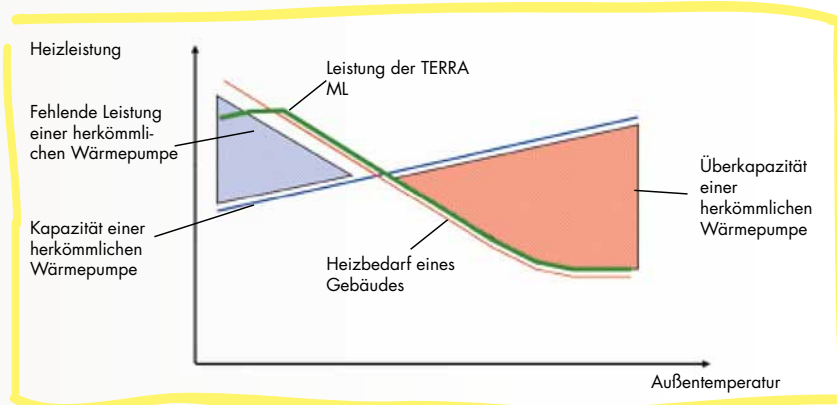
Je kälter es wird, desto mehr Heizleistung benötigt ihr Haus. Durch die Leistungsmodulierung passt sich die Wärmepumpe genau an den aktuellen Bedarf an. Das spart Energie und erhöht ihren Komfort.



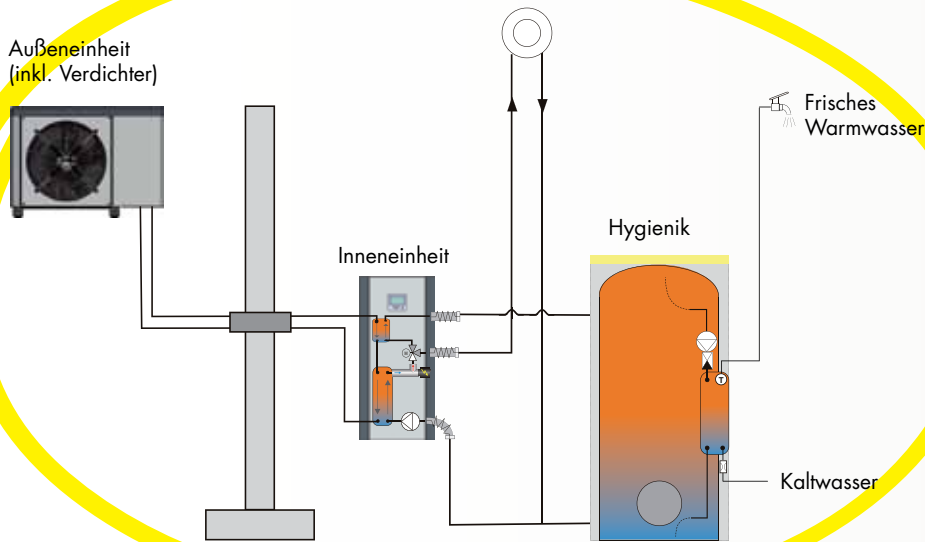
Sie profitieren dadurch vielfältig:

- höhere Jahresarbeitszahl und dadurch geringerer Stromverbrauch
- hoher Komfort durch die anpassungsfähige Regelung
- höhere Heizleistung bei sinkender Außentemperatur
- höhere Lebensdauer durch sanftes Starten der Wärmepumpe
- bis zu 20% weniger Energiekosten als bei herkömmlichen Wärmepumpen

LEISTUNGSANPASSUNG AN WÄRMEBEDARF



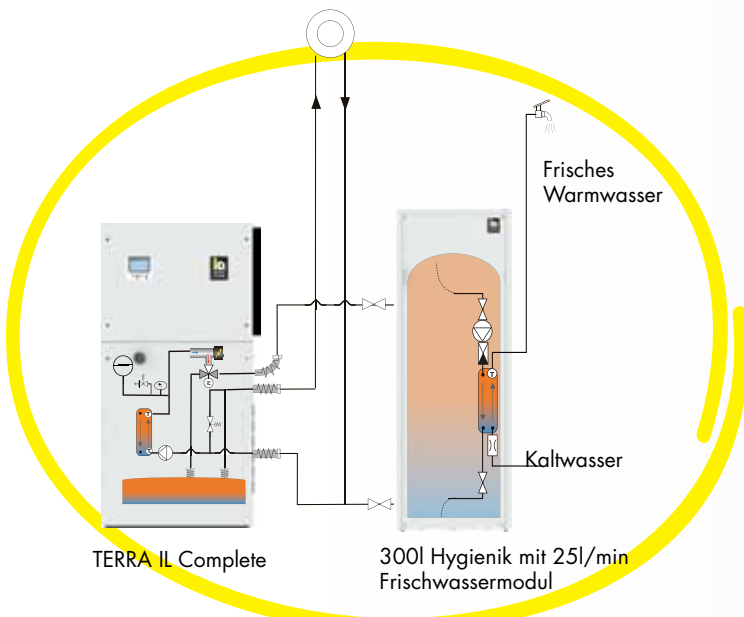
EINFACH SAUBER- HYGIENIK FRISCHWASSERERWÄRMUNG.



TERRA ML 12 Complete HGL mit Hygienik Frischwassersystem:
Nur wenn Warmwasser gezapft wird, wird es auch erwärmt. Denn im Speicher befindet sich nur Heizungswasser. Damit ist das Warmwasser immer frisch.

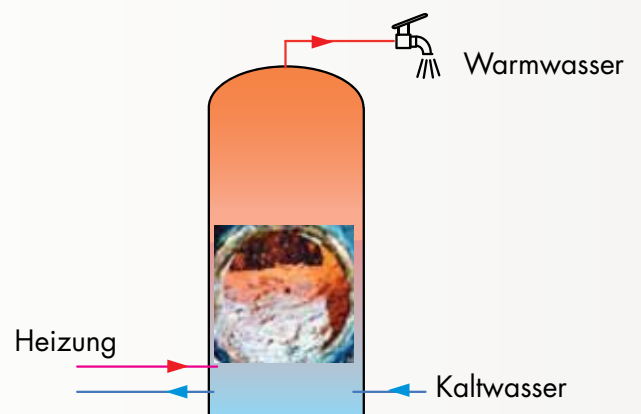
Info: Legionellen sind Krankheitserreger, die im Wasser enthalten sind. Bei Temperaturen zwischen 30°C und 40°C vermehren sie sich stark und können die Legionellose (Legionärskrankheit) hervorrufen. Die Legionellose ist eine schwere Infektionskrankheit der Lunge, die bei geschwächten Menschen zum Tod führen kann.

Hygienik Frischwassertechnik sorgt sekundenschnell für frisches Warmwasser. Gespeichert wird nur Heizungswasser, das Trinkwasser wird immer frisch erwärmt. Damit haben Mikroorganismen wie Legionellen und andere Bakterien keine Chance. Meine Kunden duschen und baden hygienisch sauber.



TERRA IL (7/9/11) Complete mit kompaktem Frischwassersystem:

300l Heizungswasser speichern Wärme, die bei Bedarf an das Frischwasser übertragen wird.



Herkömmlicher Warmwasserspeicher:

Hier steht das Warmwasser über längere Zeit im Speicher. Am Boden lagern sich Schlamm und Schmutz ab – ein idealer Nährboden für Krankheitserreger.

TECHNISCHE DATEN:

TERRA IL Complete

Technische Daten nach EN13111	EINHEIT	TERRA IL 7 Complete	TERRA IL 9 Complete	TERRA IL 11 Complete
Heizleistung bei A2/W35	kW	6,65	°,4	°,2
Heizleistung bei A/W35	kW	°,°	°,°5	°,66
Heizleistung bei A/W35	kW	5,2	°,42	°,8
Leistungsaufnahme bei A2/W35	kW	°,64	2,24	2,2
COP bei A2/W35		4,05	4,23	4,02
Kühlleistung bei A35/W8	kW	8,22	°,6	°,5
EER bei A35/W8		3,60	3,63	3,33
Gewicht	kg	30	35	3
Abmessungen HxT	mm	830° 80	830° 80	830° 80
Schallleistungspegel für außen	dB(A)	54	60	64
Schalldruckpegel außen in 0 m Entfernung	dB(A)	2°	35	3°
Schalldruckpegel innen in m Entfernung	dB(A)	4	42	44

Der Lieferumfang der TERRA IL Complete beinhaltet:

Scroll-Kapselkompressor, kupfergelöteter Edelstahlplattenwärmetauscher als Kondensator, Lamellenrohr Al/Cu Verdampferpaket, Drehzahl geregelter Radialventilator, Anlaufstrombegrenzer mit Drehfeldüberwachung, Kältemittelsammler und -trockner, Elektronisches Expansionsventil, Kältemittelschauglas, Drucksensoren zur Hoch- und Niederdrucküberwachung, Patronendruckschalter zur Hochdrucküberwachung, Umschaltventil für Kühlung/Abtauung, Ansaugluftfühler, Hocheffizienzladepumpe, Sicherheitsgruppe heizungsseitig, Ausdehnungsgefäß 8 l heizungsseitig, Heizungspuffer 50 l, Überströmventil, 3-Wege-Ventil zur Vorrangschaltung, Elektroheizstab für evtl. Nachheizung, Verkleidung, wärme- und schallisoliert, 3 Stk. flexible Anschlusschläuche

TERRA ML COMPLETE

Technische Daten nach EN13111	EINHEIT	TERRA ML Complete	TERRA ML 9 Complete	TERRA ML 12 Complete/TERRA ML 12 Complete HGL
Heizleistung bei A2/W35	kW	5,50	°,02	°,40
Heizleistung bei A/W35	kW	6,°0	°,45	°,04
Heizleistung bei A/W35	kW	4,2	8,45	°,0
Leistungsaufnahme bei A2/W35	kW	°,5°	2,64	3,38
COP bei A2/W35		3,4	3,42	3,3
Kühlleistung bei A35/W8	kW	5,25	8,22	°,3
EER bei A35/W8		3,48	4,°2	3,°5
Maße Inneneinheit BxTxH	mm	600x865x800	600x865x800	600x865x800/600x353x3°8
Gewicht Inneneinheit	kg	85	85	85/°0
Maße Außeneinheit BxTxH	mm	°50x300x43	°50x330x350	°43x543x°0
Gewicht Außengerät	kg	6	20	24
Schalldruckpegel in 0m Entfernung	dB(A)	28	33	36

Der Lieferumfang der TERRA ML 6/°/2 Complete beinhaltet das Außengerät und die Inneneinheit.

Das **Außengerät** beinhaltet bis auf den Kondensator alle relevanten Kältekreis-Komponenten wie den drehzahl geregelten Verdichter, den Lamellenverdampfer mit laufruhigem Axial-Ventilator und das elektronische Expansionsventil. Die **Inneneinheit** beinhaltet einen großzügig dimensionierten, kupfergelöteten Edelstahl-Plattenwärmetauscher als Kondensator. Damit kann bei Anforderung direkt ein Heizkreis versorgt werden, oder die Einspeisung in den **Warmwasser-WW-Speicher** erfolgen. Die Pumpe zur Beladung des WW-Speichers bzw. zur Versorgung des Heizkreises ist inkludiert. Der Speicher ist mit einem ausreichenden **Fassungsvermögen von rund 300 l** ausgestattet. Zusätzlich enthält die Inneneinheit noch eine **5 l WW-Station**, welche eine hygienische WW-Bereitung garantiert. Das enthaltene 6 kW E-Heizelement gewährleistet auch bei Außentemperaturen außerhalb des Einsatzbereiches noch WW-Temperaturen von 55 °C. Diese Konstruktion garantiert eine praktisch geräuschlose Inneneinheit.

Der Lieferumfang der TERRA ML 2 Complete HGL beinhaltet das Außengerät und die Inneneinheit.

Das **Außengerät** beinhaltet bis auf den Kondensator alle relevanten Kältekreis-Komponenten wie den drehzahl geregelten Scroll Verdichter, den großzügig dimensionierten Lamellenverdampfer, den laufruhigen Axialventilator und das elektronische Expansionsventil.

Die **Inneneinheit** beinhaltet einen grosszügig dimensionierten, kupfergelöteten Edelstahl-Plattenwärmetauscher als Kondensator, den Heißgasplattentauscher für die HGL-Technik, das HGL-Regelventil, ein 6 kW Heizelement und die Ladepumpe. Diese Konstruktion garantiert eine praktisch geräuschlose Inneneinheit.

© IDM ENERGIESYSTEME GMBH Matrikel i. Osttirol 2013/88330 IDM Prospekt Wohnen Luftwärmepumpen ©

Mit freundlicher Unterstützung durch unsere Models Barbara, Noah © Esther Valero, Julia Jestl, Walter Jans, Anton Oberhauser®

Layout © Graphik Lobster Wien. Änderungen und Irrtümer vorbehalten.



EN ISO 9001
Zertifikat Nr. 20 100 6383
www.tuv.at

5 VON 50.000 ZUFRIEDENEN IDM KUNDEN.



Ich will es zuhause im Winter warm und im Sommer kühl. Außerdem genieße ich es ausgiebig zu baden. Darum hat mir unser Heizungsbauer eine IDM Wärmepumpe mit Hygienik Frischwassersystem empfohlen. Das war eine großartige Empfehlung. Ich habe immer ausreichend warmes Wasser und um die Raumtemperatur muss ich mich nicht mehr kümmern – das erledigt der NAVIGATOR Regler für mich.



Für mich ist Technik erst dann intelligent, wenn sie von Laien einfach bedient werden kann. Darum ist unsere IDM Wärmepumpe das einzige technische Gerät, das auch meine Frau uneingeschränkt überzeugt: Perfektes Raumklima, immer warmes Wasser und alles wird wie von Zauberhand geregelt.



Unsere ganze Energie kommt aus der Umwelt: Die Wärmepumpe heizt, kühlt und bereitet Warmwasser, der Strom kommt aus der Photovoltaikanlage – und von einem Ökostrom-Anbieter. Mit meinem IDM System, das im übrigen Smart Grid Ready ist, kann ich auch den Strom aus der Photovoltaik perfekt nutzen und in Form von Wärme speichern. So erzeuge ich mein Warmwasser komplett autark.



Unsere 3 Kinder brauchen ganz schön viel Warmwasser. Und das nicht nur, wenn sie im Sommer nach der Sandkiste paniert wie ein Schnitzel sind. Gut, dass mich mein Installateur von der Kombination aus IDM Wärmepumpe und Hygienik Frischwassersystem überzeugt hat. Wir haben immer ausreichend warmes Wasser im Speicher - ich kontrolliere das auch regelmäßig über die IDM APP auf meinem Smartphone.



Nach 25 Jahren mit einer Ölheizung haben wir unser Heizungssystem saniert. Und ich wollte unbedingt eine effiziente und nachhaltige Lösung mit hoher Qualität. Deshalb haben wir uns für ein IDM Luftwärmepumpensystem entschieden. Alle Räume werden trotz alter Wärmeverteilung auch mit der niedrigeren Vorlauf-temperatur wohlig warm. Jetzt fühlen wir uns nicht nur in den Räumen wohl, wir sparen dabei auch Tag für Tag bares Geld.

IDM-Energiesysteme GmbH

A-9971 Matrei in Osttirol, Seblas 16-18

TELEFON +43(0)4875 6172, FAX +43(0)4875 6172-85

E-MAIL team@idm-energie.at

www.idm-energie.at